

REES – Halterungen für Trittstufen und Laufroste werden auf den Doppelstehfälzen der Metaldacheindeckung aufgeklemt. Die Halterungen können bei Dachneigungen von **20 – 40 Grad** verwendet werden.

Für darunter liegende Dachneigungen erhalten Sie unsere Halterungen verstellbar von 0 – 10 bzw. 10 - 20 Grad.

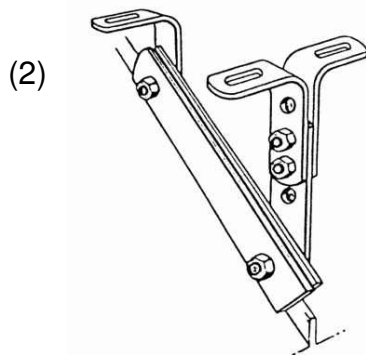
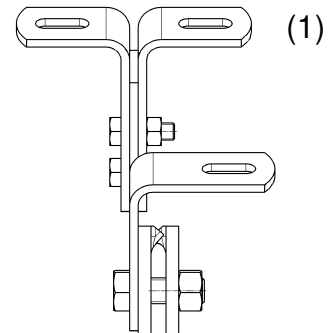
Um den Anforderungen nach EN – 516 zu entsprechen ist ein maximaler Abstand der einzelnen Halterungen von 70 cm nicht zu überschreiten! Der Haftabstand ist entsprechend der Richtlinien aus den Fachregeln des Klempnerhandwerks vom Zentralverband Sanitär Heizung Klima (ZVSHK) einzuhalten. Die Halterungen sind am mindestens 25 mm hohen Doppelstehfalz im Bereich der Haften zu montieren.



Bei alten Dächern ist zu prüfen, ob die Doppelstehfälze einwandfrei sind und der Unterbau unbeschädigt ist.

Montageanleitung:

- Haften sind jeweils unter der Laufroststütze anzuordnen.
- Vormontierte Laschenteile am Stehfalz so montieren, daß die Kröpfung oben versetzt nach innen zeigt. Dadurch entsteht ein paralleler Zwischenraum, der an der ganzen Fläche am Stehfalz anliegt (Skizze 1).



- Für die Rostbefestigung werden vorne 2 verstellbare Winkel, hinten 1 Winkel zur Montage für eine Dachneigung von 18 – 40 Grad mitgeliefert. Die Winkel müssen so montiert werden, daß die Trittfläche in Richtung der Breite nicht mehr als 3 Grad von der Waagerechten abweicht.
- Alle Schrauben sind auf festen Sitz zu überprüfen. Schrauben zur Montage der Laschenteile mit der Größe M 12 sind mit mindestens 50 Nm anzuziehen.
- Es sind nur 25 cm bzw. 30 cm breite Dachstandroste mit Zulassung nach EN 516-1 zu verwenden!

Hinweis: Halterungen nach EN 516-1 haben keine Zulassung zur Verwendung bei Fluchtwegen. Sicherheitsleinen und Geschirre dürfen nicht angeschlagen werden.

Anwendungsbeispiel:



Beachten Sie bitte auch unser Programm an Zubehörteilen für Dachstandroste. Desweiteren bieten wir über den Fachgroßhandel gerne unsere Schneefangsysteme, Haftprogramm und Solarhalterungen an.

