

REES – Halterungen für Trittstufen und Laufroste werden auf den Doppelstehfälzen der Metalldacheindeckung aufgeklemt. Die Halterungen können bei Dachneigungen von **0 – 10 Grad bzw. 10 – 20 Grad** verwendet werden.

Für darüber liegende Dachneigungen erhalten Sie unsere Halterungen verstellbar von 20 – 40 Grad.

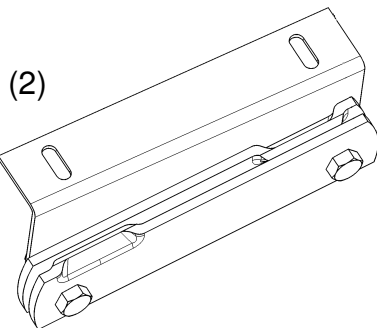
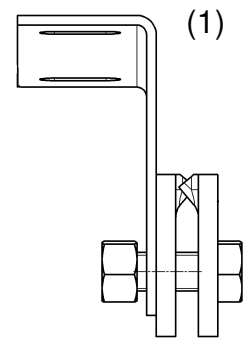
Um den Anforderungen nach EN – 516 zu entsprechen ist ein maximaler Abstand der einzelnen Halterungen von 70 cm nicht zu überschreiten! Der Haftenabstand ist entsprechend der Richtlinien aus den Fachregeln des Klempnerhandwerks vom Zentralverband Sanitär Heizung Klima (ZVSHK) einzuhalten. Die Halterungen sind am mindestens 25 mm hohen Doppelstehfalz im Bereich der Haften zu montieren.



Bei alten Dächern ist zu prüfen, ob die Doppelstehfälze einwandfrei sind und der Unterbau unbeschädigt ist.

### Montageanleitung:

- Haften sind jeweils unter der Laufroststütze anzuordnen.
- Vormontierte Laschenteile am Stehfalz so montieren, daß die Kröpfung oben versetzt nach innen zeigt. Dadurch entsteht ein paralleler Zwischenraum, der an der ganzen Fläche am Stehfalz anliegt (Skizze 1).



- Für die Rostbefestigung wird mittels den 2 Befestigungsschrauben der Klemmlaschen ein Winkelteil für Dachneigungen von 0 – 10 Grad bzw. 10 – 20 Grad angebracht. Der Winkel muß so montiert werden, daß die Trittfläche in Richtung der Breite nicht mehr als 3 Grad von der Waagerechten abweicht.
- Alle Schrauben sind auf festen Sitz zu überprüfen. Schrauben zur Montage der Laschenteile mit der Größe M 12 sind mit mindestens 50 Nm anzuziehen.

- Es sind nur 25 cm bzw. 30 cm breite Dachstandroste sind mit Zulassung nach EN 516-1 zu verwenden !

**Hinweis:** Halterungen nach EN 516-1 haben keine Zulassung zur Verwendung bei Fluchtwegen. Sicherheitsleinen und Geschirre dürfen nicht angeschlagen werden.

### Anwendungsbeispiel:



**Beachten Sie bitte auch unser Programm an Zubehörteilen für Dachstandroste. Desweiteren bieten wir über den Fachgroßhandel gerne unsere Schneefangssysteme, Haftenprogramm und Solarhalterungen an.**

