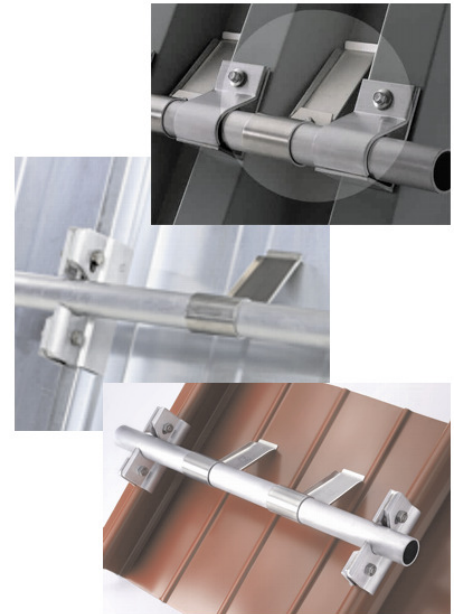


- **REES-Schneestopper können in Kombination mit einem ca. 32 mm starken Schneefangrohr bei verschiedensten Schneefangsystemen eingesetzt werden.**
- **Der Standard-Artikel lässt sich für Bördel- bzw. Trapezhöhen bis 85 mm verwenden. Als Sonderanfertigung bieten wir einen Halter für Höhen bis 135 mm an.**

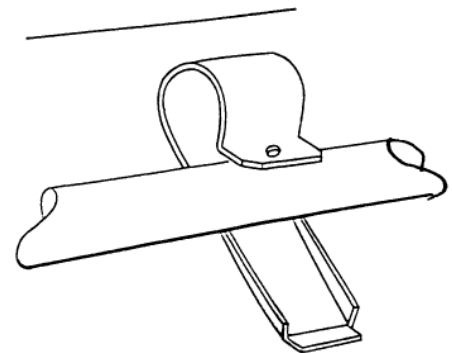
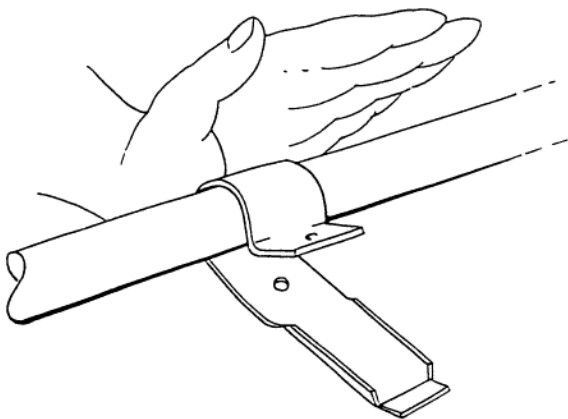
**Beispielsweise für REES-Schneefangsysteme auf Trapez- und Leistendächer, Kalzip, Bemo oder Domico und Rib-Roof-Dacheindeckungen. Aber auch für Stehfalzdächer, Kliptec und Snapfalzprofile mit mehr als 25 mm Falzhöhe lassen sich diese Schneestopper verwenden.**



### Montageanleitung:

Schneestopper am Rohr anlegen

Mit der Hand leichten Schlag geben, Rundteil federt zurück in die Ausgangsstellung.



Schraube in 6-Kant-Nuss im Schrauber einstecken. Mit Schrauber nach unten drücken ohne zu drehen bis Schraubenspitze das untere Loch erreicht

Schrauber auf langsam stellen und Schraube bis zum Anschlag eindrehen. Nicht überdrehen !!

